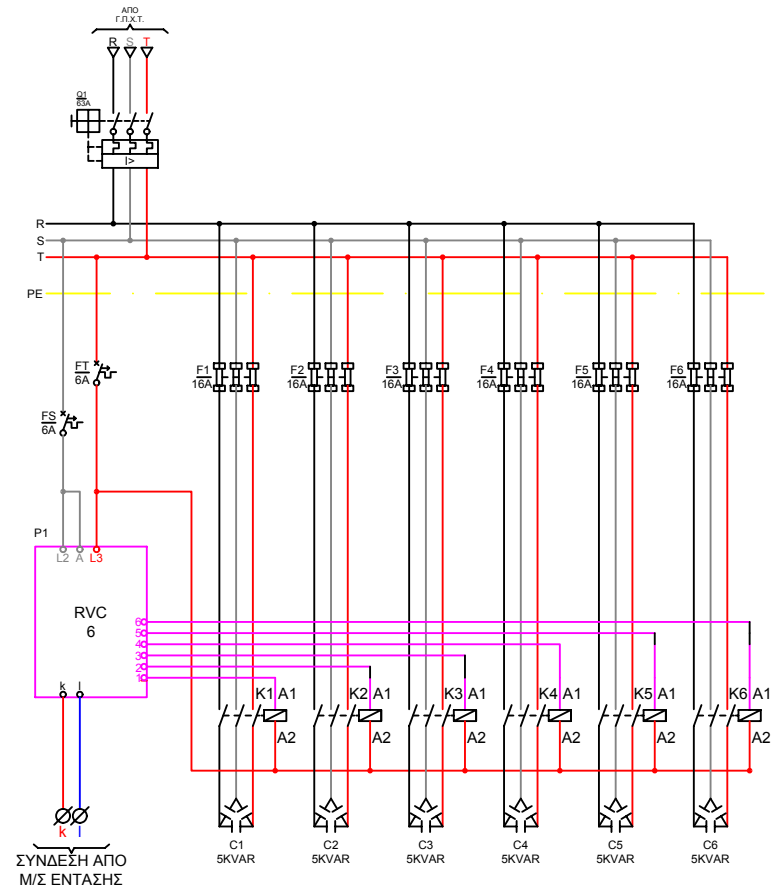


**ΥΠΟΜΝΗΜΑ**

C1 - ΚΑΤΑΚΤΗΡΗΤΗΣ  
 C2 - ΔΙΑΣΤΡΩΤΗΣ  
 M1 - ΜΟΤΟΡΑΣ  
 T1 - ΤΡΑΝΣΦΟΡΜΑΤΗΡΑΣ



ΗΛΕΚΤΡΟΛΟΓΙΚΟ ΔΙΑΓΡΑΜΜΑ ΠΕΔΙΟΥ ΠΥΚΝΩΤΩΝ 20KVAR

## ΥΠΟΜΝΗΜΑ

- Q1 : C.BREAKER
- F1...F4 : ΑΣΦΑΛΕΙΕΣ ΤΗΚΤΕΣ ΠΥΚΝΩΤΩΝ
- FS, FT : ΒΟΗΘΗΤΙΚΕΣ ΑΣΦΑΛΕΙΕΣ ΚΥΚΛΩΜΑΤΟΣ
- K1...K4 : ΡΕΛΕ ΠΥΚΝΩΤΩΝ
- P1 : ΟΡΓΑΝΟ ΔΙΟΡΘΩΣΗΣ ΣΥΝΗΜΙΤΟΝΟΥ
- C1...C4 : ΣΥΣΤΟΙΧΙΕΣ ΠΥΚΝΩΤΩΝ
- F5, F6 : ΕΦΕΔΡ. ΑΣΦΑΛΕΙΕΣ ΤΗΚΤΕΣ ΠΥΚΝΩΤΩΝ
- K5, K6 : ΕΦΕΔΡ. ΡΕΛΕ ΠΥΚΝΩΤΩΝ
- C5, C6 : ΕΦΕΔΡ. ΣΥΣΤΟΙΧΙΕΣ ΠΥΚΝΩΤΩΝ



\_\_\_\_\_

Π-ΔΟΜ ΣΩ<Π-Ε.Μ.	ΜΕΛΕΤΗ ΚΑΙ ΕΓΚΑΤΑΣΤΑΣΗ Η/Ζ ΣΕ ΞΕΝΟΔΟΧΕΙΑΚΗ ΜΟΝΑΔΑ ΚΑΙ ΒΕΛΤΙΩΣΗ cosφ
ΘΕΣ Α ΠΧΩΔ-Ο>:	ΜΕΛΕΤΗ Η/Μ ΕΓΚΑΤΑΣΤΑΣΕΩΝ
ΤΥΠΙΚΟ ΛΙΚΑΤΙΝΟ ΚΑΙ ΤΡΙΚΑΤΙΝΟ	

